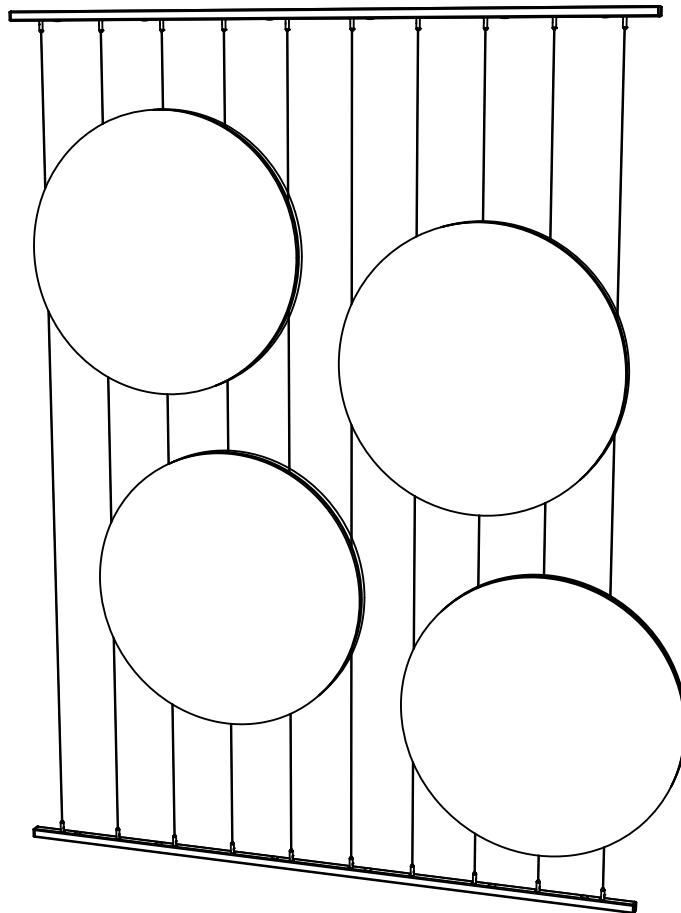


Datenblatt

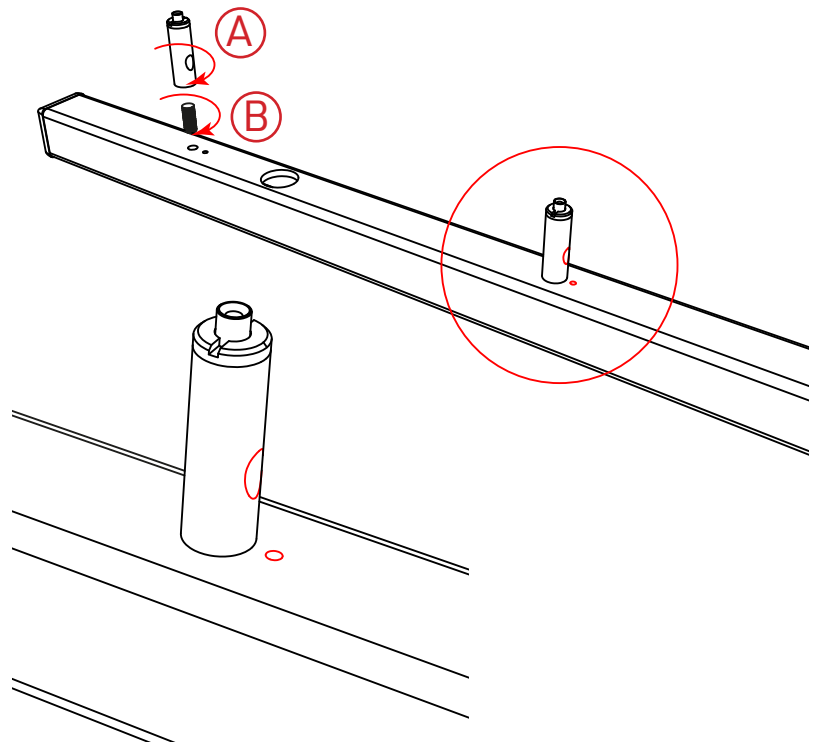
HELIOS

Acoustic Room Divider



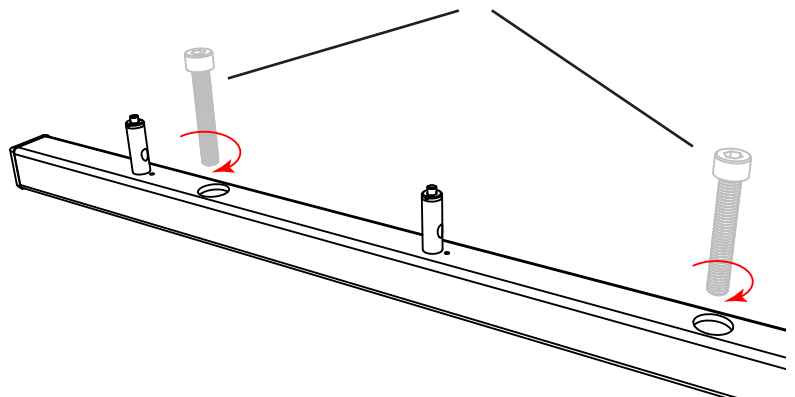
1.
Schraube die Gewindestifte (B) in die Gripper (A) rein. Danach kann der Gripper in das Vierkantrohr gedreht werden.

Stelle sicher, dass die beiden Löcher wie abgebildet ausgerichtet sind.

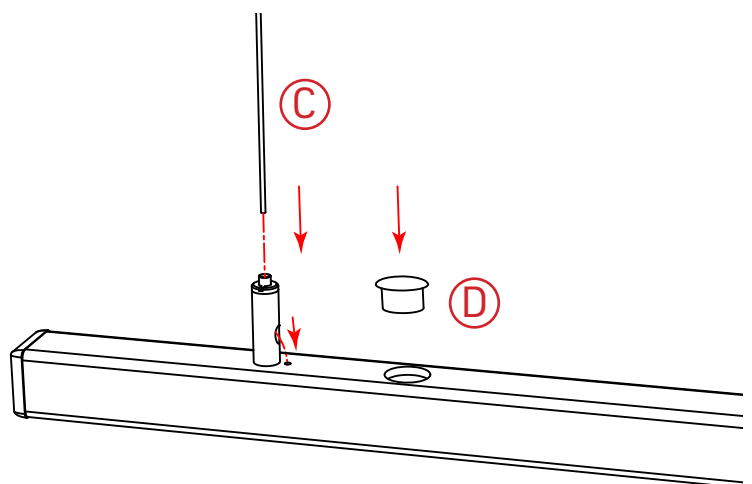


2.
Schraube die Vierkantrohre an die Decke und an den Boden. Ziehe die Schrauben nicht ganz fest, die Vierkantrohre sollten noch ca. 8mm Spiel haben.

Diese Schrauben werden nicht mitgeliefert. Die boden-deckelseitige Bohrung hat einen Durchmesser von 9 mm die andere Bohrung einen Durchmesser von 15.5mm.



3.
Führe die Drahtseile (C) in die Gripper an der Decke ein. Danach können diejenigen am Boden eingeführt und angezogen werden. Die Enden können in dafür vorgesehenen Bohrungen geführt werden. Nun werden die Schrauben festgezogen und die Drahtseile erhalten genügend Spannung. Setze die Abdeckklappen (D) ein.

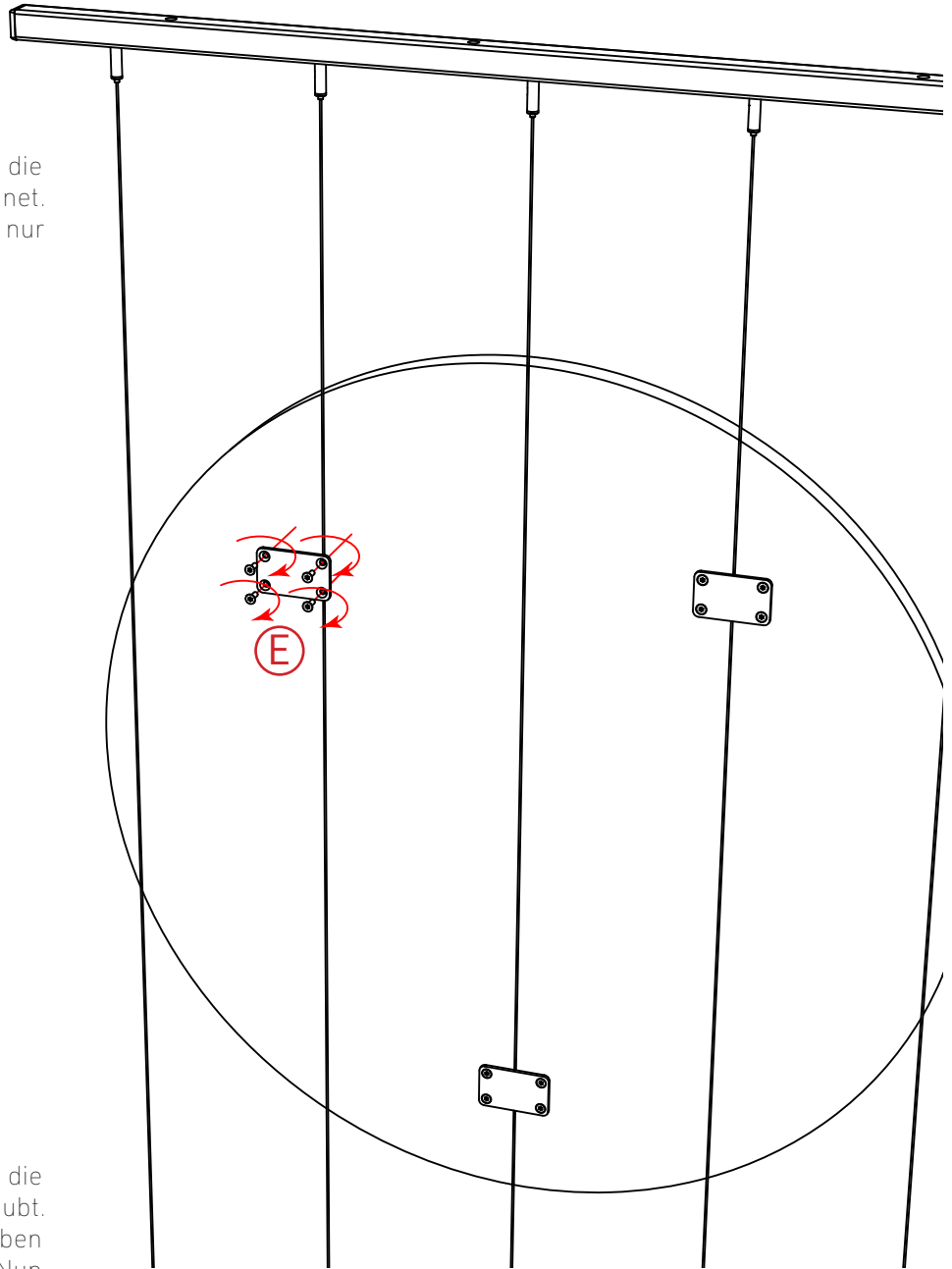


Helios

Montageanleitung

4.

Schraube die Grundplatten (E) an die Panels, die Positionen sind angezeichnet. Achte darauf, dass die Schrauben nur leicht angezogen werden.



5.

Nun werden die Magnete (F) auf die andere Hälfte der Panels geschraubt. Auch hier ebenfalls, dass die Schrauben nur leicht angezogen werden. Nun können die Kreise mit den Magneten an die bereits montierten Kreise geheftet werden.

